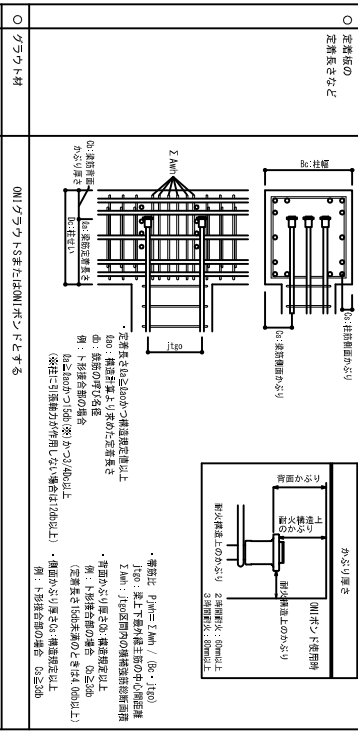
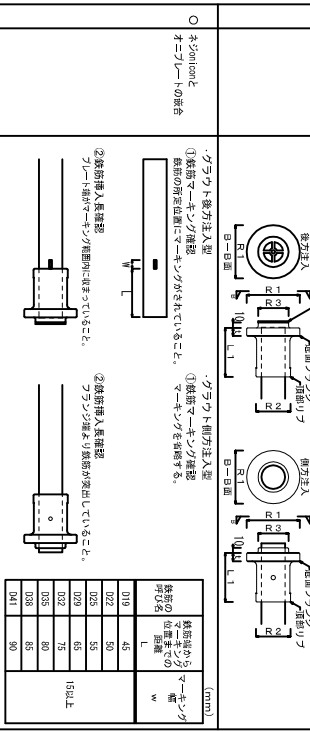


オニオンート定着工法要領図

○適用範囲
 本要領図は、(株)伊藤組の「オニオンート定着工法」(昭和12年12月)を用いる場合に適用する。
 (注) 断面構造図は、(株)伊藤組の「オニオンート定着工法」(昭和12年12月)を用いる場合に適用する。

○オニオンートの名称

オニオンート 呼び名	オニオンート タイプ	材料規格 (R1)	材料規格 (R2)	オニオンート 長さ (mm)	オニオンート 径 (mm)
O19	48	32.0	50	7	8
O22	55	42.4	55	8	9
O25	63	48.4	60	10	10
O29	72	48.4	70	11	11
O32	80	57.0	80	12	12
O35	88	57.0	85	13	13
O38	95	67.0	90	15	15
O41	103	67.0	95	16	16



○オニオンートの定着長さなど

オニオンート 呼び名	オニオンート 長さ (mm)	オニオンート 径 (mm)	オニオンート 埋込長さ (mm)
O19	48	8	40
O22	55	9	47
O25	63	10	55
O29	72	11	65
O32	80	12	75
O35	88	13	85
O38	95	15	90
O41	103	16	90

