

シンプルでコストパフォーマンスに優れた機械式定着筋

フリッパバー[®]

FRIPBAR

国土交通省NETIS登録商品 KT-120001-A

施工性の
向上

高品質・
高精度の
実現

環境負荷
の低減



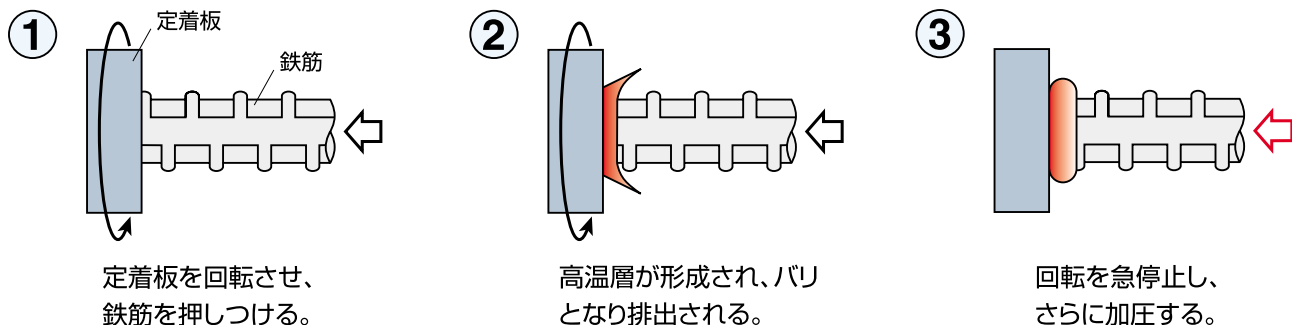
(一財)土木研究センター
建設技術審査証明 取得(建技審証第0903号)

 株式会社 伊藤製鐵所

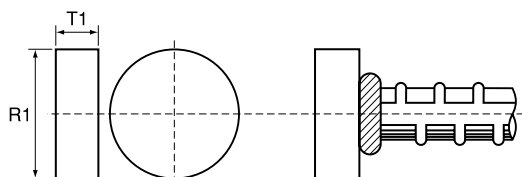
- 折り曲げ定着が不要なため配筋作業が速くて簡単
- 摩擦圧接によりバラつきが小さく強度・精度が安定
- 鉄筋使用量の減少によりCO₂排出量を削減

フリッパー

摩擦圧接の原理



定着板の標準寸法



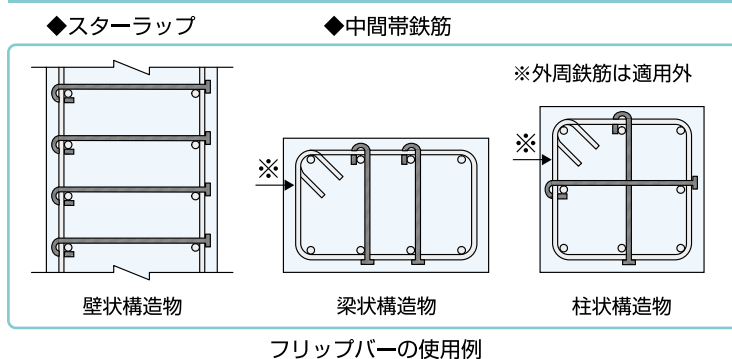
呼び名	直径 R1 (mm)	厚さ T1 (mm)
D13	32	11
D16	40	13
D19	50	16
D22	55	18
D25	60	20
D29	75	24
D32	80	26
D35	85	28
D38	95	31
D41	100	33
D51	125	41

- ◆ 鉄筋の種類：SD295A～SD490
- ◆ 鉄筋呼び名：D13～D51
- ◆ コンクリートの圧縮強度 f'_{ck} ：24～60N/mm²

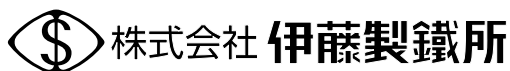
定着板の機械的性質

定着板の材質	降伏点または耐力 (N/mm ²)	引張強さ (N/mm ²)
非調質高強度鋼	490以上	620以上

使用範囲



フリッパーの使用状況



株式会社 伊藤製鐵所

本社 〒101-0032 東京都千代田区岩本町三丁目2番4号 岩本町ビル7階 TEL 03-5829-4630 FAX 03-5829-4632
 筑波工場 〒305-0877 茨城県つくば市片田486番地 TEL 029-837-2111 FAX 029-836-3581
 石巻工場 〒986-0844 宮城県石巻市重吉町2番地 TEL 0225-96-1111 FAX 0225-96-0256
 郡山工場 〒963-0726 福島県郡山市田村町下行合字田ノ保下1番地1 TEL 024-956-0123 FAX 024-956-0677
 仙台営業部 〒980-0811 仙台市青葉区一番町2-1-2 NOF仙台青葉通りビル8階(東北デパー・スチール株内) TEL 022-227-5711 FAX 022-227-5722

製造販売実施許諾会社：株式会社富士ボルト製作所、清水鋼鐵株式会社苫小牧製鋼所、横浜共立鋼業株式会社